

Архангельск (8182)63-90-72
Астана (7172)727-132
Астрахань (8512)99-46-04
Барнаул (3852)73-04-60
Белгород (4722)40-23-64
Брянск (4832)59-03-52
Владивосток (423)249-28-31
Волгоград (844)278-03-48
Вологда (8172)26-41-59
Воронеж (473)204-51-73
Екатеринбург (343)384-55-89
Иваново (4932)77-34-06

Ижевск (3412)26-03-58
Иркутск (395)279-98-46
Казань (843)206-01-48
Калининград (4012)72-03-81
Калуга (4842)92-23-67
Кемерово (3842)65-04-62
Киров (8332)68-02-04
Краснодар (861)203-40-90
Красноярск (391)204-63-61
Курск (4712)77-13-04
Липецк (4742)52-20-81
Киргизия (996)312-96-26-47

Магнитогорск (3519)55-03-13
Москва (495)268-04-70
Мурманск (8152)59-64-93
Набережные Челны (8552)20-53-41
Нижний Новгород (831)429-08-12
Новокузнецк (3843)20-46-81
Новосибирск (383)227-86-73
Омск (3812)21-46-40
Орел (4862)44-53-42
Оренбург (3532)37-68-04
Пенза (8412)22-31-16
Казахстан (772)734-952-31

Пермь (342)205-81-47
Ростов-на-Дону (863)308-18-15
Рязань (4912)46-61-64
Самара (846)206-03-16
Санкт-Петербург (812)309-46-40
Саратов (845)249-38-78
Севастополь (8692)22-31-93
Симферополь (3652)67-13-56
Смоленск (4812)29-41-54
Сочи (862)225-72-31
Ставрополь (8652)20-65-13
Таджикистан (992)427-82-92-69

Сургут (3462)77-98-35
Тверь (4822)63-31-35
Томск (3822)98-41-53
Тула (4872)74-02-29
Тюмень (3452)66-21-18
Ульяновск (8422)24-23-59
Уфа (347)229-48-12
Хабаровск (4212)92-98-04
Челябинск (351)202-03-61
Череповец (8202)49-02-64
Ярославль (4852)69-52-93

<https://svensson.nt-rt.ru/> || ssd@nt-rt.ru

SVENSSON INDUSTRIAL E3016 Matte Black Кроссовер



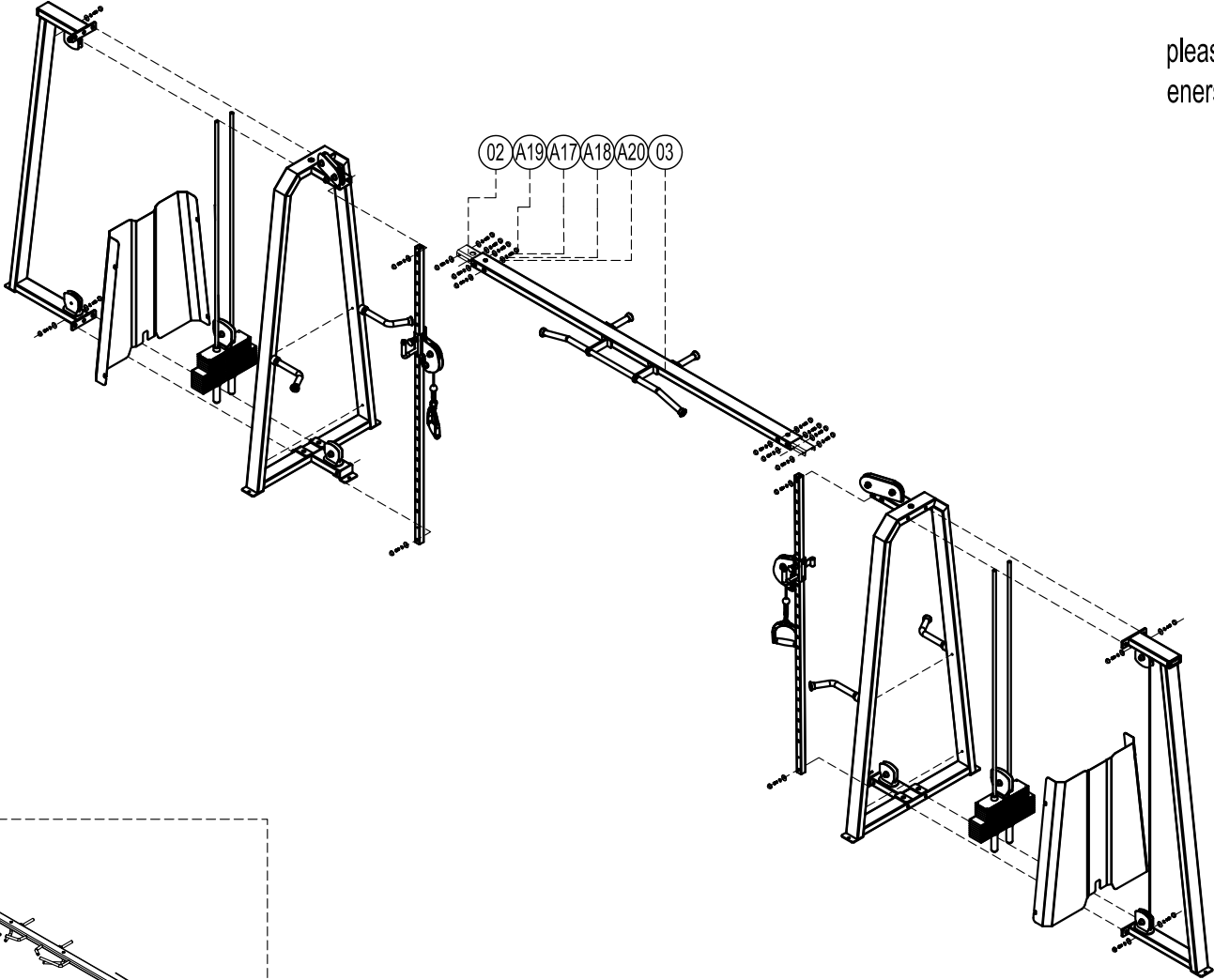
Профессиональные силовые тренажеры от шведского бренда SVENSSON INDUSTRIAL - это отличное дополнение для любого современного клуба, как с точки зрения функционала, так и качества продукции. Отличные биомеханические свойства соответствуют высоким стандартам тренировочного процесса. Даже при высочайших нагрузках, пользователя ожидает полная безопасность. На силовой серии SVENSSON INDUSTRIAL установлены самые надежные узлы и компоненты, а также самый качественный пластик. Материалы, использованные на грузоблочном станке, экологически чистые, и, по большей части, могут использоваться повторно.

SVENSSON INDUSTRIAL E3016 - это профессиональный грузоблочный кроссовер для коммерческого использования. Данная модель подходит для выполнения большого количества упражнений на развитие различных групп мышц. Рама E3016 с внушительными размерами 100*50 толщиной 2.5 мм и порошковой окраской в два слоя, выражает силу с первого взгляда. Прорезиненные, нескользящие рукоятки оборудования обеспечивают надежное сцепление рук пользователя во время занятий, что избавит от риска получения травм. Стальной трос в ПВХ оболочке общим диаметром 6 мм отвечает за подъем грузов. Между прочим, это один из самых высоких показателей в классе. Весовые плиты изготовлены из прочной легированной стали. Общий вес стека составляет 190 кг. Модель приспособлена для одновременной тренировки двух пользователей и регулируется под любой рост.

Exploded

E3016 AD JUSTABLE CROSSOVER

please note :parts didn't demolitionde part and fast eners not listde on the introduction



B18	Flat washer Φ10	4
B17	Socket Cap inner hex M10*70	4
B	weight stack set	1
A21	Hex head cap screws M10*25	4
A20	Drum gasket φ 12*φ 30*11.0	16
A19	End Cap S277	16
A18	Spring shim φ 12	16
A17	Hex head cap screws M12*25	16
03	Connector	1
02	Welding U type board	2
01	Main frame	2
no.	name	quantity

Назначение	профессиональное
Тип	грузоблочный станок
Упражнения	различные группы мышц
Профиль рамы	100*50*2.5 мм, двухслойная порошковая окраска
Тип пластика	АБС-пластик из исходного сырья
Рукоятки	прорезиненные нескользящие
Тросы	металлический трос в ПВХ оболочке, общий диаметр 6 мм
Направляющие	стальные, хромированные
Нагрузка	весовые плиты из легированной стали
Сиденье	нет
Вес стека	190 кг
Регулировка положения сиденья	нет
Электроника	нет
Держатель для бутылки и полотенца	нет
Складывание	нет
Размер в рабочем состоянии (Д*Ш*В)	450*109*231 см
Упаковка	дерево
Габариты	265*57*115 см
Объем	1,737 куб. м
Вес нетто	440 кг
Вес брутто	487 кг
Производитель	Jörgen Svensson, Швеция
Страна изготовления	КНР

Архангельск (8182)63-90-72
Астана (7172)727-132
Астрахань (8512)99-46-04
Барнаул (3852)73-04-60
Белгород (4722)40-23-64
Брянск (4832)59-03-52
Владивосток (423)249-28-31
Волгоград (844)278-03-48
Вологда (8172)26-41-59
Воронеж (473)204-51-73
Екатеринбург (343)384-55-89
Иваново (4932)77-34-06

Ижевск (3412)26-03-58
Иркутск (395)279-98-46
Казань (843)206-01-48
Калининград (4012)72-03-81
Калуга (4842)92-23-67
Кемерово (3842)65-04-62
Киров (8332)68-02-04
Краснодар (861)203-40-90
Красноярск (391)204-63-61
Курск (4712)77-13-04
Липецк (4742)52-20-81
Киргизия (996)312-96-26-47

Магнитогорск (3519)55-03-13
Москва (495)268-04-70
Мурманск (8152)59-64-93
Набережные Челны (8552)20-53-41
Нижний Новгород (831)429-08-12
Новокузнецк (3843)20-46-81
Новосибирск (383)227-86-73
Омск (3812)21-46-40
Орел (4862)44-53-42
Оренбург (3532)37-68-04
Пенза (8412)22-31-16
Казахстан (772)734-952-31

Пермь (342)205-81-47
Ростов-на-Дону (863)308-18-15
Рязань (4912)46-61-64
Самара (846)206-03-16
Санкт-Петербург (812)309-46-40
Саратов (845)249-38-78
Севастополь (8692)22-31-93
Симферополь (3652)67-13-56
Смоленск (4812)29-41-54
Сочи (862)225-72-31
Ставрополь (8652)20-65-13
Таджикистан (992)427-82-92-69

Сургут (3462)77-98-35
Тверь (4822)63-31-35
Томск (3822)98-41-53
Тула (4872)74-02-29
Тюмень (3452)66-21-18
Ульяновск (8422)24-23-59
Уфа (347)229-48-12
Хабаровск (4212)92-98-04
Челябинск (351)202-03-61
Череповец (8202)49-02-64
Ярославль (4852)69-52-93

<https://svensson.nt-rt.ru/> || ssd@nt-rt.ru